

KITABRIS



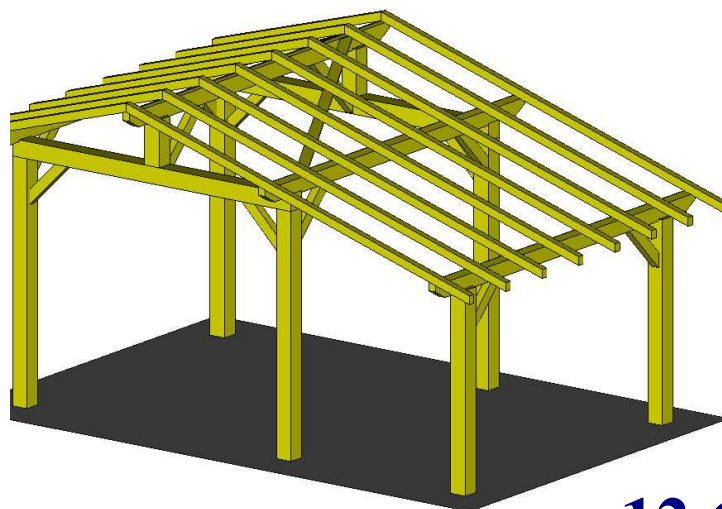
SAPIN DE PAYS
Taillé, raboté, traité
Chevilles fournies

ABRIS

POUR

OSSATURES

KIT 3



12.65 m²

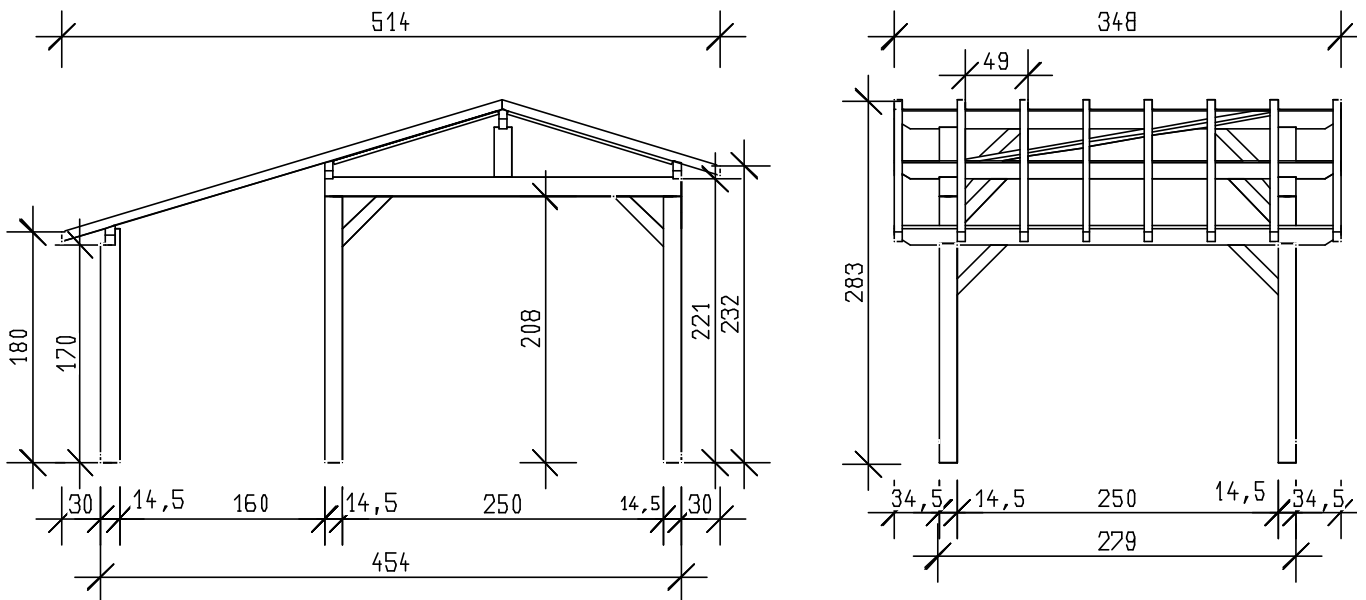
Une ossature pour votre abri de jardin facile à monter.

Ce concept ingénieux et simplifié vous permettra de réaliser une ossature comme si vous étiez un vrai professionnel de la charpente traditionnelle.

Une gamme de 7 modèles avec notices et plans de montage.

KITABRIS KIT 3

Désignation	Nombre	Largeur (mm)	Hauteur (mm)	Longueur (cm)
Tirant	2	145	145	279
Poteau	4	145	145	215
Poteau bas	2	145	145	182
Poinçon	2	145	145	47
Panne	3	70	145	348
Panne faitière	1	70	145	348
Lien de faitage	2	70	95	74
Bras	10	70	95	55
Long chevron	8	60	70	361
Chevron	8	60	70	179
Contreventement	2	30	90	283
Total	44			



Surface Hors Poteaux (S.H.O.B.): 454 x 279 cm soit 12.65 m².

KITABRIS est une ossature conçue en charpente traditionnelle avec du bois massif en sapin et épicéa provenant de l'Est de la France. Les sections utilisées sont calculées pour résister au poids de la neige des régions montagneuses. Les assemblages par entailles, tenons,

mortaises et chevilles assureront une durée de vie et une excellente stabilité à votre ouvrage. KITABRIS vous permet également de choisir selon vos goûts la finition de votre abris (couverture, bandeaux, gouttières, portes, bardage, etc....)

